

NGN端末間相互接続試験  
実施要領(TV電話・TV会議)  
検討案

2011年9月

HATS 推進会議  
(高度通信システム相互接続推進会議)  
マルチメディア通信相互接続試験実施連絡会

本実施要領案は検討案につき、今後正式制定までに予告無く変更が行われることがあります。

## NGN端末間相互接続試験 実施要領(TV電話・TV会議) 検討案

## 改訂履歴

版	改訂年月日	改訂内容	担当
0.1	2011.9.29	検討草案	

本書は、HATS 推進会議が著作権を保有しています。

内容の一部又は全部を HATS 推進会議の許諾を得ることなく複製、転載、改変、転用及びネットワーク上での送信、配布を行うことを禁止します。

## 目 次

1. 背景及び目的.....	5
1-1. 背景.....	5
1-2. 目的.....	5
2. 試験の前提条件.....	6
2-1. 準拠すべき標準.....	6
2-2. 参考実施要領.....	7
2-3. 前提条件.....	7
2-4. 事前確認試験.....	7
3. 相互接続試験.....	8
3-1. 試験構成.....	8
3-2. 対象インタフェース.....	8
3-3. 対象製品カテゴリ.....	8
3-4. 対象プロファイル.....	9
3-4-1 ビデオフォン試験プロファイル.....	9
3-5. 試験環境（試験準備事項：試験の際に準備すべき共通事項）.....	11
3-5-1. 外線接続での他社端末間相互接続試験.....	11
3-5-2. 内線接続での他社端末間相互接続試験.....	11
3-6. 試験実施方法.....	12
3-7. 試験項目.....	12
3-8. 試験手順.....	12
3-8-1. 外線接続での他社端末間相互接続試験.....	12
3-8-2. 内線接続での他社端末間相互接続試験.....	13

3-9. 試験の確認内容／結果判定 .....	13
3-10. 試験結果のとりまとめ .....	13
3-11. オプション試験項目（参考） .....	13
4. 結果の取り扱いと今後の検討課題 .....	14
4-1. 結果の取り扱い .....	14
4-2. その他 .....	14
付録 参照プロファイル .....	15
付録1 SDTV 電話プロファイル (MPEG4) .....	15
付録2 SDTV 電話プロファイル (H.264) .....	15
付録3 HDTV 電話プロファイル (H.264) .....	15
<b>別紙 1-1 NGN TV 電話・TV 会議端末 (外線接続) 試験チェックシート(MPEG-4)</b>	<b>16</b>
<b>別紙 1-2 NGN TV 電話・TV 会議端末 (内線接続) 試験チェックシート(MPEG-4)</b>	<b>17</b>
<b>別紙 2-1 NGN TV 電話・TV 会議端末 (外線接続) 試験チェックシート(H.264).....</b>	<b>18</b>
<b>別紙 2-2 NGN TV 電話・TV 会議端末 (内線接続) 試験チェックシート(H.264).....</b>	<b>19</b>

## 1. 背景及び目的

### 1-1. 背景

次世代ネットワーク(NGN)の普及に伴い新たなサービスも導入されている。これにより全国規模で IP 電話以外の画像などマルチメディア通信が可能とするものであるが、その健全な発展と普及を図るためには、端末間の相互接続に関するさまざまな課題を解決し、その成果を標準にフィードバックする必要がある。

### 1-2. 目的

NGN を介した機器間での相互接続性を確保し、NGN 市場の拡大を図るため。

NGN 製品が市場に広まりつつある状況の中で、各ユーザーにおける円滑な VoIP 機器、デジタルテレビ電話・会議システムの利用を促進するためには、各製品間での相互接続性の確保が必要不可欠であり、相互接続試験の実施による接続性の確認が重要である。

## 2. 試験の前提条件

### 2-1. 準拠すべき標準

図 2.1 に SIP のマルチメディア通信端末を示す。本システムの相互接続に関して準拠すべき代表的標準を以下に示す。

- |      |                        |  |
|------|------------------------|--|
| (1)  | RFC 3261               | セッション開始プロトコル (SIP)                       |
| (2)  | RFC 3262               | SIPにおける暫定応答の信頼性                          |
| (3)  | RFC 3264               | SDPを使ったオファー／アンサーモデル                      |
| (4)  | RFC 3311               | SIP UPDATEメソッド                           |
| (5)  | RFC 4028               | SIPにおけるセッションタイム                          |
| (6)  | RFC 4566               | セッション記述プロトコル (SDP)                       |
| (7)  | RFC 3550               | リアルタイム伝送プロトコル (RTP)<br>RTP制御プロトコル (RTCP) |
| (8)  | RFC 3551               | オーディオ・ビデオ会議のためのRTPプロファイル                 |
| (9)  | JT-Q3202               | NGN UNIシグナリングプロファイル プロトコルセット1            |
| (10) | TR-1020                | NGNにおけるSDPメディア能力交換に関するインタフェース技術レポート      |
| (11) | TR-1021                | NGN環境下のオーディオビジュアル通信システム 第2.1版            |
| (12) | JT-H264                | オーディオビジュアルサービス全般のための高度ビデオ符号化方式           |
| (13) | ISO/IEC 14496-2 (2004) | MPEG-4 ビジュアル規格                           |
| (14) | RFC 3016               | MPEG-4のRTPペイロードフォーマット                    |
| (15) | RFC 3984 <sup>1</sup>  | H. 264のRTPペイロードフォーマット                    |
| (16) | JT-G711                | 音声周波数帯域信号のPCM符号化方式 ( $\mu$ -Law)         |
| (17) | JT-G722                | 64Kbit/s以下の7KHz オーディオ符号化方式               |
| (18) | JT-G711.1              | G. 711.1パルス符号変調に対する広帯域エンベデッド拡張           |
| (19) | RFC 5391               | G. 711.1のRTPペイロード形式                      |

---

<sup>1</sup> 2011年5月にRFC3984はRFC6184により更新されたが、RFC3984を参照する標準も多く存在しているので今回はRFC3984を参照している。

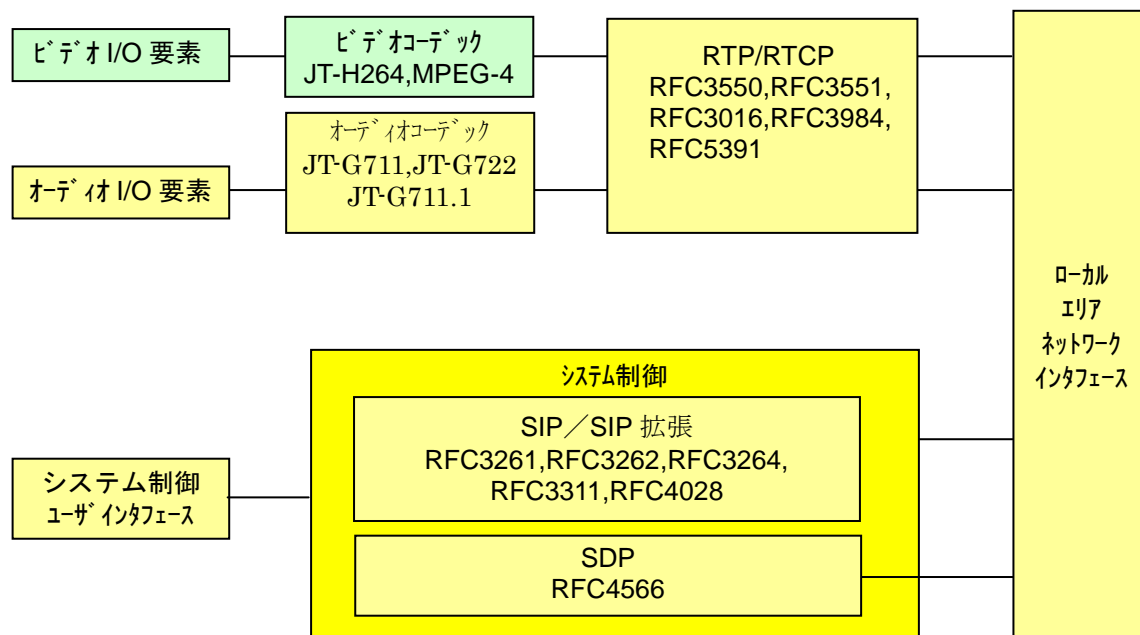


図 2.1 SIPマルチメディア通信端末

## 2-2. 参考実施要領

本実施要領を検討するに際して参考とした実施要領を以下に示す。

- (1) 「SIP/MPEG-4 マルチメディア通信システム 相互接続試験実施要領 2009年10月制定」  
(HATS-M-103.1-V1.4)

上記実施要領は HATS のサイトに掲載されている。

<http://www.ciaj.or.jp/hats/japanese/guideline.html#3>

## 2-3. 前提条件

以下の条件を本接続試験の前提条件とする。

- (1) 接続条件を開示した UNI 仕様書等のインタフェース仕様については各社にて NTT 東日本・NTT 西日本と必要な所定の手続きを行って入手済みとする。
- (2) UNI1 接続の確認は各社にて実施して、実施状況について情報共有を図る。
- (3) 2-2 章に記載の実施要領に基づく相互接続試験を実施していることが望ましい。

## 2-4. 事前確認試験

相互接続試験に参加する構成要素は、事前に 3 章で規定される試験項目について自社構成要素相互間で正常動作することを確認しておくこと。

### 3. 相互接続試験

#### 3-1. 試験構成

ステップ1では現行 NGN サービスの全てを包含するものではなく、実際上最も必要とされるサービスの相互接続性の試験実施について規定するものであり、今後必要に応じて随時充させていくものとする。具体的には以下の試験構成で接続試験を実施する。

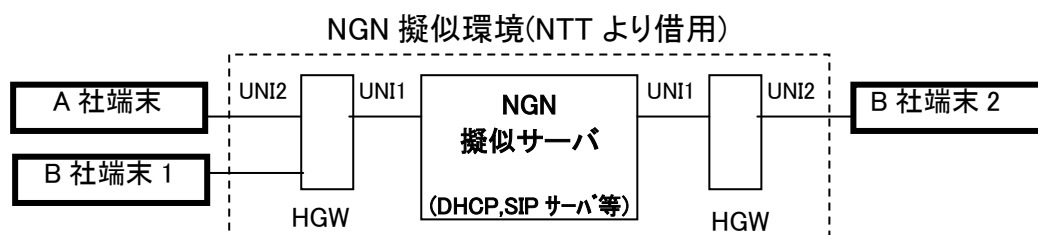


図 3.1 NGN 擬似環境接続試験の範囲

A 社端末に対して、以下の接続試験を実施する。

- ① 外線接続での他社端末との相互接続 (A 社端末-B 社端末 2)
- ② 内線接続での他社端末との相互接続 (A 社端末-B 社端末 1)

#### 3-2. 対象インターフェース

対象インターフェースは、UNI2(HGW 收容端末)とする。尚、接続条件を開示した UNI インターフェース資料詳細版については各社にて NTT 東日本・NTT 西日本より入手する。

- (1) 参照点 UNI2
- (2) プロトコル IPv4

#### 3-3. 対象製品カテゴリ

接続試験対象の製品カテゴリは上記インターフェースを有する以下に示す端末。

- (1) カテゴリ

TV 電話端末

- ① メディア : 映像、音声  
例 : テレビ電話端末/テレビ会議 (端末、MCU) 等

- (2) 端末形態例 : 有線端末(ハード)/無線端末(ハード)/ソフト端末/PBX など複合形態等



### 3-4. 対象プロファイル

#### 3-4-1 ビデオフォン試験プロファイル

表 3-1 の MPEG-4 または H.264 列に記載のプロファイルを対象とする。

表 3-1 符号化方式とプロファイル

項目	VoIP	MPEG-4	H.264	
呼制御	SIP (RFC3261), SDP (RFC4566)			
能力交換	RFC3264	RFC3264, RFC3016	RFC3264, RFC3984	
SIP 拡張	RFC 3262(暫定応答の信頼性) RFC 3311(UPDATE メソッド) RFC 4028(セッションタイム)			
メディア伝送	RTP (RFC3550, RFC3551), RTCP (RFC3550 オプション)			
	パケット化	RFC3551	Packetization mode (RFC3016)	Packetization Mode (RFC3984)
ビデオ	QCIF 解像度モード	-	MPEG-4 Visual SP@L0 注 1 (TR-1021 AVNGN-1 推奨)	-
	CIF 解像度モード		-	-
	SD 解像度モード		MPEG-4 Visual SP@L4a (TR-1021 AVNGN-2a 推奨)	H.264 BP@L3 (TR-1021 AVNGN-2b 推奨)
	HD 解像度モード		-	H.264 BP@L4.1 (TR-1021 AVNGN-3 推奨) H.264 HP@L4 (TR-1021 AVNGN-4 推奨)
音声	G.711 $\mu$ Law(推奨), G.722,G.711.1(オプション)			

- (1) 呼制御：RFC3261 準拠の SIP を使用する。推奨条件は JT-Q3402 を参照する。  
能力交換：SDP を用い、RFC3264 に従いネゴシエーションを行う。推奨条件は TR-1020 を参照する。
- (2) メディア伝送：RFC3550, RFC3551 準拠の RTP を使用する。RTCP に関してはオプション扱いとする。  
パケット化は以下のとおりとする。  
**【MPEG-4】**  
 MPEG-4 ストリームのパケット化は、RFC3016 準拠とする。分割方式は、DCI 情報は a) 方式、ビデオパケットは一つの RTP パケットに対し一つの VP を含む d) 方式を推奨する。  
**【H.264】**  
 H.264 ストリームのパケット化は、RFC3984 準拠とする。ペイロード構造はシングル NAL ユニットパケット、または分割ユニット A (FU-A) を推奨する。分割ユニット A を使用する場合、適用可能なパケット化規則は非インターリーブモードのみとする。
- (3) ビデオ：試験プロファイルとして QCIF 解像度モードプロファイル、CIF 解像度モードプロファイル、SD 解像度モードプロファイル、HD 解像度モードプロファイルを定義し、各定義されているプロファイ

ル・レベルの規格内の符号化レートと画像サイズで動作する。相互接続性を向上させるため、推奨条件はTR-1021を参照する。

#### 【MPEG-4 Visual】

QCIF解像度モードプロファイルは、TR-1021 AVNGN-1システムプロファイルの規定事項を推奨条件とする。

注1)本プロファイルはモバイル用途を想定しており、接続を行うためにはFOMAゲートウェイを介して携帯端末と接続する必要がある。今回のNGN擬似環境ではFOMAゲートウェイは準備しないので対象外とする。

SD解像度モードプロファイルは、TR-1021 AVNGN-2aシステムプロファイルの規定事項を推奨条件とする。

#### 【H.264】

SD解像度モードプロファイルは、TR-1021 AVNGN-2bシステムプロファイルの規定事項を推奨条件とする。

HD解像度モードプロファイルは、TR-1021 AVNGN-3プロファイル(720p画像)、AVNGN-4プロファイル(1080i画像)システムプロファイルの規定事項を推奨条件とする。

ただし可能であればプロファイル・レベルの範囲内で他のパラメータでもかまわない。また、RFC4585で規定されるRTCPをベースとしたフィードバックのための拡張RTPプロファイル (RTP/AVPF) の使用はオプション扱いとする。RTP/AVPFを使用しない場合は、パケットロス等の影響から復号側で自立復旧が可能なように、定期的にI フレームを挿入することを推奨する。特にH.264 では、IDR フレームの定期的な挿入を推奨し、IDR フレームを挿入する場合には全てのIDR フレームの前に必ずPPS/SPS 情報を付加して送信することを必須とする。

- (4) 音声：音声符号化方式は特に指定は無いが、試験プロファイルとしてJT-G711  $\mu$ -Law を推奨とする。他の音声符号化方式に関しては可能であれば接続試験を行う。

### 3-5. 試験環境（試験準備事項：試験の際に準備すべき共通事項）

- (1) 本試験にあたっては、NTT から提供される NGN 擬似環境（あるいはそれに準ずるもの）を使用することとする。
- (2) 相互接続試験は、以下の 2 種を実施する。
  - ① 他社端末間との外線接続相互接続試験
  - ② 他社端末間との内線接続相互接続試験

#### 3-5-1. 外線接続での他社端末間相互接続試験

他社端末間との外線接続相互接続試験の構成要素間接続を図 3.2 に示す。

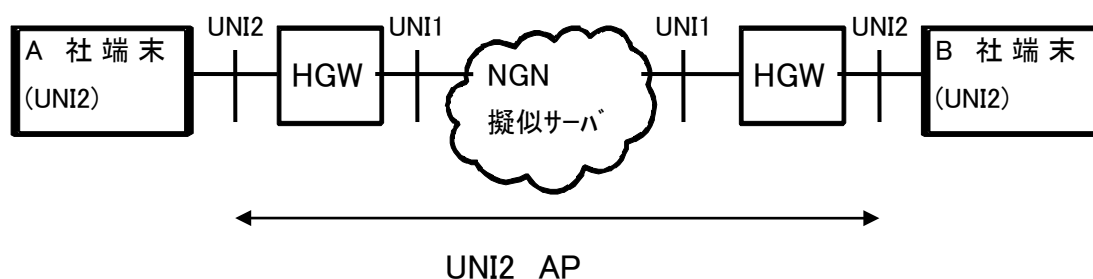


図 3.2 NGN 擬似環境接続試験の環境(外線接続 他社端末間)

被試験装置の A 社端末と B 社端末は、NGN 擬似環境を介したエンドーエンドモードで接続試験を実施する。

#### 3-5-2. 内線接続での他社端末間相互接続試験

他社端末間との内線接続相互接続試験の構成要素間接続を図 3.3 に示す。

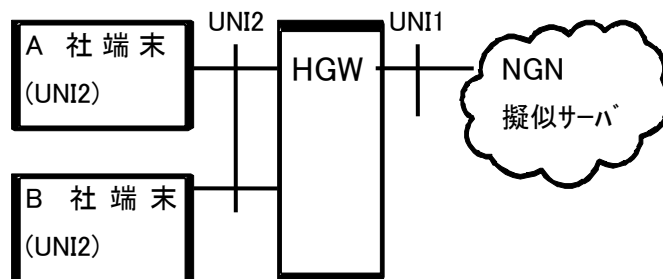


図 3.3 NGN 擬似環境接続試験の環境(内線接続 他社端末間)

被試験装置の A 社端末と B 社端末は、HGW 配下の宅内内線接続において接続試験を実施する。HGW は

複数機種が存在する場合、それぞれに対して実施する。

### 3-6. 試験実施方法

- (1) 事務局が指定した試験会場に対象機器を搬入する。
- (2) 接続の組み合わせは参加各社総当りとする。

試験シナリオは以下の2つとする。

シナリオ1：他社端末間での外線接続相互接続試験

シナリオ2：他社端末間での内線接続相互接続試験

シナリオ1、シナリオ2の順にそれぞれ実施する。但し、原則として自社機種間の相互接続試験は、参加社の責任に於いて既に完了しているものとし、組み合わせには含めない。

### 3-7. 試験項目

試験項目は、以下の基本機能項目を実施する。

表 3-2 基本試験機能項目

No.	試験項目	参照シーケンス例
1	端末登録	JT-Q3402 付録 vii. 1.1
2	発信、着信	JT-Q3402 付録 vii. 1.4、vii 1.6
3	音声通話 画像通信	JT-Q3402 付録 vii. 1.4、vii 1.6 TR-1020 付録 ii.1、ii.2
4	セッションタイム更新	JT-Q3402 付録 vii. 1.4、vii 1.6
5	切断	JT-Q3402 付録 vii. 1.4、vii 1.6
6	端末削除	JT-Q3402 付録 vii. 1.3
7	フォールバック	TR-1020 付録 ii.3

SIP/SDP による呼接続シーケンス例は JT-Q3402 を推奨する。

SIP/SDP によるセッション制御にて行うメディアのネゴシエーションは TR-1020 の規定を推奨する。

- ・ネゴシエーション手順は第3章を参照
- ・SDP 行の設定条件は第4章を参照

### 3-8. 試験手順

試験シナリオにより、次の二つの手順を規定する。

#### 3-8-1. 外線接続での他社端末間相互接続試験

- (1) UA を NGN 擬似環境 に登録する。
- (2) 発信 UA は着信 UA へ発信する。PRACK リクエストと OK レスポンスのやり取りをチェックする。
- (3) 正常に着信しない場合には3回まで再発呼する。着信できない場合には、登録情報など通信条件を互いに確信し、異常が認められた場合は(1)からやり直し、異常ない場合は通信エラーとして(7)の手順を行う。

- (4) 着信 UA は、着信確認後別紙のチェックシート項目により応答して相手の音声・映像・その他（試験項目に含まれるもの）が正常に受信できることを確認する。このときに、通信を実行した符号化モードを、送信側／受信側それぞれに対して、発信側 UA と 着信側 UA でそれぞれ記録する。
- (5) 通信が少なくとも 3 分間継続し、所定の試験項目が全て終了したことを確認する。UPDATE リクエストと OK レスポンスによりセッションタイムの更新が実施されたかどうかを確認する。
- (6) 発信側及び着信側双方から正常に切断されることを確認する。
- (7) 発信者と着信者を入れ替え、上記(1)から(6)の手順を繰り返す。

### 3-8-2. 内線接続での他社端末間相互接続試験

前章 3-8-1 において、NGN 擬似環境を”HGW”に読み替えて上記(1)～(7)を実施する。

### 3-9. 試験の確認内容／結果判定

本「実施要領」においては、音声、映像の通信のみの条件で試験項目を規定し、その他、通信途中でのモード（画像フォーマット、パラメータ、静止画など）変更による確認はオプションとする。試験手順の内容および以下の 3 点が正常に確認できれば、試験合格とする。

#### (1) デジタル通信の確認

試験手順に従い、呼接続及び受信能力に適合した転送レートによる接続を確認する。

#### (2) 映像・音声通信の確認

受信能力に適合したモードによるオーディオとビデオ通信を確認する。

#### (3) 通信切断の確認

試験手順に従い、正常に呼が切断されることを確認する。

なお、試験項目は必要に応じて追加・改版するものとする。

### 3-10. 試験結果のとりまとめ

試験終了後は発信側及び着信側双方で結果を確認の上、着信側が別紙のチェックシート<sup>2</sup>に記入する。また、試験中に何らかのエラーが認められた場合は、支障ない範囲で状況（現象・原因・処置など）をチェックシートに記入することが望ましい。

なお、試験の再実施を希望する場合には、その旨をチェックシートのMEMO欄に記入する。

### 3-11. オプション試験項目（参考）

- ・多地点接続
- ・保留転送
- ・HGW と端末間の自動取得機能(SIP サーバアドレス、電話番号)

なお、試験項目は必要に応じて追加・改版するものとする。

---

<sup>2</sup> MPEG-4 は別紙 1 のチェックシートに記載する H.264 は別紙 2 のチェックシートに記載する。

## 4. 結果の取り扱いと今後の検討課題

### 4-1. 結果の取り扱い

接続試験結果の取り扱いは、将来の本試験を実施するための実施要領書を制定するために活用するものとする。

NGN 擬似環境において蓄積された接続データは、接続試験の参加者間で共有して WG 内で検討する目的で NTT 様より提供して頂く。具体的な取得手段については事前に協議の上、決定することとする。

尚、NGN 擬似環境での接続結果は、NGN 商用網での接続保証とはならない点に留意のこと。

### 4-2. その他

試験により確認された標準規定内容の問題等については、適宜標準化活動へのフィードバックを検討する。

## 付録 参照プロファイル

システムプロファイルは、TR-1021 で定義されるシステムプロファイルを推奨する。  
推奨 SDP 設定例は TR-1020 の付録を参照する。

### 付録 1 SDTV 電話プロファイル (MPEG4)

- ・ TR-1021 で定義されるシステムプロファイル AVNGN-2a プロファイル(VGA 画像)を推奨。
- ・ SDP 設定例は TR-1020 の付録 ii.2.2 “SD 品質相当のテレビ電話 (AVNGN-2a プロファイル) ”を参照。

### 付録 2 SDTV 電話プロファイル (H.264)

- ・ TR-1021 で定義されるシステムプロファイル AVNGN-2b プロファイル(SD 画像)を推奨。
- ・ 推奨 SDP 設定例は TR-1020 の付録 ii.2.3 “SD 品質のテレビ電話 (AVNGN-2b プロファイル/RTP/AVPF 利用) ”を参照。

### 付録 3 HDTV 電話プロファイル (H.264)

- ・ TR-1021 で定義されるシステムプロファイル AVNGN-3 プロファイル(720p 画像)、AVNGN-4 プロファイル(1080i 画像)を推奨。
- ・ 推奨 SDP 設定例は TR-1020 の付録 ii.2.4 “HD 品質のテレビ電話 (AVNGN-3 プロファイル/RTP/AVPF 利用) ”を参照。

別紙 1-1 NGN TV 電話・TV 会議端末 (外線接続) 試験チェックシート(MPEG-4)

[記入者]

会社/機関名	
担当者	
TEL	
FAX	

試験日時 [ 年 月 日 : ~ : ]  
 試験場所 [ ]  
 UA A [ 会社/機関名: 機種名: ]  
 [ 接続 HW: ]  
 UA B [ 会社/機関名: 機種名: ]  
 [ 接続 HW: ]  
 NGN 擬似環境 [ 会社/機関名: 機種名: ]

試験項目リスト

項番	項目	判定基準	結果 (○または×)	備考 (問題点等)
1	端末登録	端末が NGN 擬似環境網から正常応答を返されて登録されることを確認する		
2	端末削除 (オプション)	端末が NGN 擬似環境網から正常応答を返されて削除されることを確認する		
3	オーディオ通信の確認	各モードでオーディオとビデオの通信を確認する。確認したモードを記録する。能力交換ができた最大ビデオ通信速度を記録する。		送信符号化モード 受信符号化モード
4	ビデオ通信の確認	PRACK リクエストと OK レスポンスのやり取りが行われることを確認する。 ビデオ RTP フォーマットの確認を行い記録する。		送信符号化モード 受信符号化モード 送信側通信速度[kbps] 受信側通信速度[kbps]
5	RTP の確認	RFC-3016 の(a)にて DCI 情報を、(d)にて VP を送信しているか確認する		(a)(d)にて送信している場合に○を記載、そうで無い場合は-を記載
6	セッションタイム更新	UPDATE リクエストとOKレスポンスによりセッションタイムの更新が実施されることを確認する。		
7	切断	発側切断に対して正常に切断されること。 着側切断に対して正常に切断されること。		
8	フォールバック (オプション)	能力不一致に対して正しい warning コードを設定したエラー応答を返し、能力を落とした再発呼が行われて通信が確立できることを確認する。		Warning コード 再発呼の内容
9	端末登録	端末が NGN 擬似環境網から正常応答を返されて登録されることを確認する		
10	端末削除 (オプション)	端末が NGN 擬似環境網から正常応答を返されて削除されることを確認する		
11	オーディオ通信の確認	各モードでオーディオとビデオの通信を確認する。確認したモードを記録する。能力交換ができた最大ビデオ通信速度を記録する。		送信符号化モード 受信符号化モード
12	ビデオ通信の確認	PRACK リクエストと OK レスポンスのやり取りが行われることを確認する。 ビデオ RTP フォーマットの確認を行い記録する。		送信符号化モード 受信符号化モード 送信側通信速度[kbps] 受信側通信速度[kbps]
13	RTP の確認	RFC-3016 の(a)にて DCI 情報を、(d)にて VP を送信しているか確認する		(a)(d)にて送信している場合に○を記載、そうで無い場合は-を記載
14	セッションタイム更新	UPDATE リクエストとOKレスポンスによりセッションタイムの更新が実施されることを確認する。		
15	切断	発側切断に対して正常に切断されること。 着側切断に対して正常に切断されること。		
16	フォールバック (オプション)	能力不一致に対して正しい warning コードを設定したエラー応答を返し、能力を落とした再発呼が行われて通信が確立できることを確認する。		Warning コード 再発呼の内容

— MEMO —

【上記不具合の詳細】

---



---



---



別紙 1-2 NGN TV 電話・TV 会議端末 (内線接続) 試験チェックシート(MPEG-4)

[記入者]

会社/機関名	
担当者	
TEL	
FAX	

試験日時 [ 年 月 日 : ~ : ]  
 試験場所 [ ]  
 UA A [ 会社/機関名: 機種名: ]  
 UA B [ 会社/機関名: 機種名: ]  
 NGN 擬似環境 [ 会社/機関名: 機種名: ]  
 [ 接続 HW: ]

試験項目リスト

項番	項目	判定基準	結果 (○または×)	備考 (問題点等)
1	端末登録	端末が NGN 擬似環境網から正常応答を返されて登録されることを確認する		
2	端末削除 (オプション)	端末が NGN 擬似環境網から正常応答を返されて削除されることを確認する		
3	オーディオ通信の確認	各モードでオーディオとビデオの通信を確認する。確認したモードを記録する。能力交換ができた最大ビデオ通信速度を記録する。		送信符号化モード 受信符号化モード
4	ビデオ通信の確認	PRACK リクエストと OK レスポンスのやり取りが行われることを確認する。 ビデオ RTP フォーマットの確認を行い記録する。		送信符号化モード 受信符号化モード 送信側通信速度[kbps] 受信側通信速度[kbps]
5	RTP の確認	RFC-3016 の(a)にて DCI 情報を、(d)にて VP を送信しているか確認する		(a)(d)にて送信している場合に○を記載、そうで無い場合は-を記載
6	セッションタイム更新	UPDATE リクエストとOKレスポンスによりセッションタイムの更新が実施されることを確認する。		
7	切断	発側切断に対して正常に切断されること。 着側切断に対して正常に切断されること。		
8	フォールバック (オプション)	能力不一致に対して正しい warning コードを設定したエラー応答を返し、能力を落とした再発呼が行われて通信が確立できることを確認する。		Warning コード 再発呼の内容

9	端末登録	端末が NGN 擬似環境網から正常応答を返されて登録されることを確認する		
10	端末削除 (オプション)	端末が NGN 擬似環境網から正常応答を返されて削除されることを確認する		
11	オーディオ通信の確認	各モードでオーディオとビデオの通信を確認する。確認したモードを記録する。能力交換ができた最大ビデオ通信速度を記録する。		送信符号化モード 受信符号化モード
12	ビデオ通信の確認	PRACK リクエストと OK レスポンスのやり取りが行われることを確認する。 ビデオ RTP フォーマットの確認を行い記録する。		送信符号化モード 受信符号化モード 送信側通信速度[kbps] 受信側通信速度[kbps]
13	RTP の確認	RFC-3016 の(a)にて DCI 情報を、(d)にて VP を送信しているか確認する		(a)(d)にて送信している場合に○を記載、そうで無い場合は-を記載
14	セッションタイム更新	UPDATE リクエストとOKレスポンスによりセッションタイムの更新が実施されることを確認する。		
15	切断	発側切断に対して正常に切断されること。 着側切断に対して正常に切断されること。		
16	フォールバック (オプション)	能力不一致に対して正しい warning コードを設定したエラー応答を返し、能力を落とした再発呼が行われて通信が確立できることを確認する。		Warning コード 再発呼の内容

- MEMO -

【上記不具合の詳細】

---



---



---

別紙 2-1 NGN TV 電話・TV 会議端末 (外線接続) 試験チェックシート(H.264)

[記入者]

会社/機関名	
担当者	
TEL	
FAX	

試験日時 [ 年 月 日 : ~ : ]  
 試験場所 [ ]  
 UA A [ 会社/機関名: 機種名: ]  
 [ 接続 HGW: ]  
 UA B [ 会社/機関名: 機種名: ]  
 NGN 擬似環境 [ 会社/機関名: 機種名: ]  
 [ 接続 HGW: ]

試験項目リスト

項番	項目	判定基準	結果 (○または×)	備考 (問題点等)
1	端末登録	端末が NGN 擬似環境網から正常応答を返されて登録されることを確認する		
2	端末削除 (オプション)	端末が NGN 擬似環境網から正常応答を返されて削除されることを確認する		
3	オーディオ通信の確認	各モードでオーディオとビデオの通信を確認する。確認したモードを記録する。能力交換ができた最大ビデオ通信速度を記録する。		送信符号化モード 受信符号化モード
4	ビデオ通信の確認	PRACK リクエストと OK レスポンスのやり取りが行われることを確認する。 ビデオ RTP フォーマットの確認を行い記録する。		送信符号化モード 受信符号化モード 送信側通信速度[kbps] 受信側通信速度[kbps]
5	RTP の確認	RFC-3984 のパケット化モード確認		シングル NAL ユニットは 0、FU-A は 1、それ以外は - を記載
		PPS/SPS を送信しているかを確認		送信している場合に ○ を記載、送信していない場合は - を記載
6	セッションタイム更新	UPDATE リクエストと OK レスポンスによりセッションタイムの更新が実施されることを確認する。		
7	切断	発側切断に対して正常に切断されること。 着側切断に対して正常に切断されること。		
8	フォールバック (オプション)	能力不一致に対して正しい warning コードを設定したエラー応答を返し、能力を落とした再発呼が行われて通信が確立できることを確認する。		Warning コード 再発呼の内容

9	端末登録	端末が NGN 擬似環境網から正常応答を返されて登録されることを確認する		
10	端末削除 (オプション)	端末が NGN 擬似環境網から正常応答を返されて削除されることを確認する		
11	オーディオ通信の確認	各モードでオーディオとビデオの通信を確認する。確認したモードを記録する。能力交換ができた最大ビデオ通信速度を記録する。		送信符号化モード 受信符号化モード
12	ビデオ通信の確認	PRACK リクエストと OK レスポンスのやり取りが行われることを確認する。 ビデオ RTP フォーマットの確認を行い記録する。		送信符号化モード 受信符号化モード 送信側通信速度[kbps] 受信側通信速度[kbps]
13	RTP の確認	RFC-3984 のパケット化モード確認		シングル NAL ユニットは 0、FU-A は 1、それ以外は - を記載
		PPS/SPS を送信しているかを確認		送信している場合に ○ を記載、送信していない場合は - を記載
14	セッションタイム更新	UPDATE リクエストと OK レスポンスによりセッションタイムの更新が実施されることを確認する。		
15	切断	発側切断に対して正常に切断されること。 着側切断に対して正常に切断されること。		
16	フォールバック (オプション)	能力不一致に対して正しい warning コードを設定したエラー応答を返し、能力を落とした再発呼が行われて通信が確立できることを確認する。		Warning コード 再発呼の内容

- MEMO -

【上記不具合の詳細】

---



---



---

別紙 2-2 NGN TV 電話・TV 会議端末 (内線接続) 試験チェックシート(H.264)

[記入者]

会社/機関名	
担当者	
TEL	
FAX	

試験日時 [ 年 月 日 : ~ : ]  
 試験場所 [ ]  
 UA A [ 会社/機関名: 機種名: ]  
 UA B [ 会社/機関名: 機種名: ]  
 NGN 擬似環境 [ 会社/機関名: 機種名: ]  
 [ 接続 HW: ]

試験項目リスト

項番	項目	判定基準	結果 (○または×)	備考 (問題点等)
1	端末登録	端末が NGN 擬似環境網から正常応答を返されて登録されることを確認する		
2	端末削除 (オプション)	端末が NGN 擬似環境網から正常応答を返されて削除されることを確認する		
3	オーディオ通信の確認	各モードでオーディオとビデオの通信を確認する。確認したモードを記録する。能力交換ができた最大ビデオ通信速度を記録する。		送信符号化モード 受信符号化モード
4	ビデオ通信の確認	PRACK リクエストと OK レスポンスのやり取りが行われることを確認する。 ビデオ RTP フォーマットの確認を行い記録する。		送信符号化モード 受信符号化モード 送信側通信速度[kbps] 受信側通信速度[kbps]
5	RTP の確認	RFC-3984 のパケット化モード確認		シングル NAL ユニットは 0、FU-A は 1、それ以外は - を記載
		PPS/SPS を送信しているかを確認		送信している場合に○を記載、送信していない場合は - を記載
6	セッションタイム更新	UPDATE リクエストと OK レスポンスによりセッションタイムの更新が実施されることを確認する。		
7	切断	発側切断に対して正常に切断されること。 着側切断に対して正常に切断されること。		
8	フォールバック (オプション)	能力不一致に対して正しい warning コードを設定したエラー応答を返し、能力を落とした再発呼が行われて通信が確立できることを確認する。		Warning コード 再発呼の内容
9	端末登録	端末が NGN 擬似環境網から正常応答を返されて登録されることを確認する		
10	端末削除 (オプション)	端末が NGN 擬似環境網から正常応答を返されて削除されることを確認する		
11	オーディオ通信の確認	各モードでオーディオとビデオの通信を確認する。確認したモードを記録する。能力交換ができた最大ビデオ通信速度を記録する。		送信符号化モード 受信符号化モード
12	ビデオ通信の確認	PRACK リクエストと OK レスポンスのやり取りが行われることを確認する。 ビデオ RTP フォーマットの確認を行い記録する。		送信符号化モード 受信符号化モード 送信側通信速度[kbps] 受信側通信速度[kbps]
13	RTP の確認	RFC-3984 のパケット化モード確認		シングル NAL ユニットは 0、FU-A は 1、それ以外は - を記載
		PPS/SPS を送信しているかを確認		送信している場合に○を記載、送信していない場合は - を記載
14	セッションタイム更新	UPDATE リクエストと OK レスポンスによりセッションタイムの更新が実施されることを確認する。		
15	切断	発側切断に対して正常に切断されること。 着側切断に対して正常に切断されること。		
16	フォールバック (オプション)	能力不一致に対して正しい warning コードを設定したエラー応答を返し、能力を落とした再発呼が行われて通信が確立できることを確認する。		Warning コード 再発呼の内容

- MEMO -

【上記不具合の詳細】

---



---



---